



11.11.2017

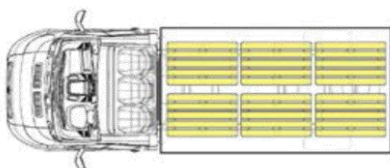
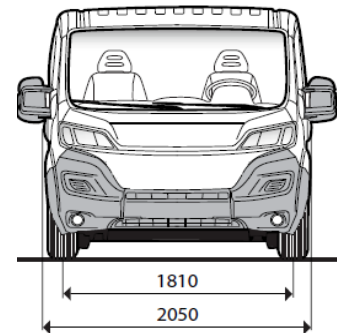
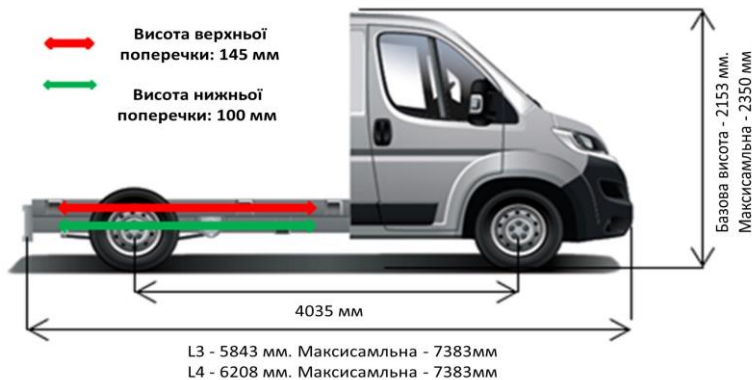
CITROËN Jumper Шасі-Кабіна Прайс-Ліст

ВАРТІСТЬ АВТОМОБІЛЯ, грн		35 - L3	4-35 - L3	4-35 - L4
2.2 HDi 130 МКПП-6	ЄВРО-5 ДИЗЕЛЬ	710 700	719 700	733 900
2.2 HDi 130 МКПП-6 + ПАКЕТ БІЗНЕС	ЄВРО-5 ДИЗЕЛЬ	751 900	760 900	775 100

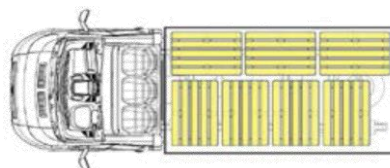
БАЗОВЕ ОБЛАДНАННЯ АВТОМОБІЛЯ:

БАЗОВЕ ОБЛАДНАННЯ АВТОМОБІЛЯ:				
БЕЗПЕКА				
ABS - антиблокувальна система гальм		•	•	•
AFU - система допомоги при екстремому гальмуванні		•	•	•
ESP - електронна система стабілізації і ASR - антибуксувальна система	UF01	•	•	•
Сигналізатор про непристібнуті ремені безпеки		•	•	•
Фронтальна подушка безпеки водія		•	•	•
Центральний замок + пульт PLIP		•	•	•
Імобілайзер		•	•	•
КОМФОРТ				
Гідропідсилювач керма		•	---	---
Адаптивний підсилювач керма	DD04	---	•	•
Роз'єм для установки додаткового обладнання, необхідного для трансформації автомобіля		•	•	•
Бортовий комп'ютер		•	•	•
Регулювання рульової колонки по вильоту		•	•	•
Відсіки для речей у дверях		•	•	•
Бардачок із замком на приладовій панелі об'ємом 11,4 літри		•	•	•
Електричні склопідйомники передніх дверей		•	•	•
Паливний бак 90 літрів		•	•	•
ОСОБЛИВОСТІ ІНТЕР'ЄРУ				
Сидіння водія, що регулюється по висоті і з підлокітником + Двомісне пасажирське сидіння в 1-му ряді	WM06	•	•	•
ЕЛЕКТРООБЛАДНАННЯ				
Догрівач Webasto Thermo Top Z (5 кВт)	XY02	•	•	•
МУЛЬТИМЕДІА				
Радіопідготовка (довга антена+електропроводка)		•	•	•
ОСОБЛИВОСТІ ЕКСТЕР'ЄРУ				
Стандартні колеса 215/70 R15C		•	---	---
Стандартні колеса 215/75 R16C		---	•	•
ПАКЕТ "БІЗНЕС"				
Обладнання, яке входить до складу пакету:				
Посилена задня підвіска для складних трансформацій (дволистові ресори + стабілізатор поперечної стійкості)	SE16	•	•	•
Передній кондиціонер + Зовнішні дзеркала заднього огляду з електрорегулюванням та обігрівом	J2VF	•	•	•
Зовнішні дзеркала заднього огляду (подвійне дзеркало) для кузова шириною 2,20 м	RX01	•	•	•

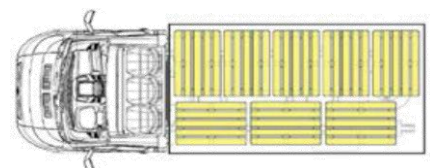
ЧОМУ CITROËN Jumper?



Шасі L3



Шасі L3



Шасі L4



ПРАЙС-ЛИСТ НА ДОДАТКОВЕ ОБЛАДНАННЯ ДЛЯ ЗАМОВЛЕННЯ:

		35 - L3	4-35 - L3	4-35 - L4
ВАРТІСТЬ ДОДАТКОВОГО ОБЛАДНАННЯ, ГРН				
Круїз-контроль	RG03	5150	5150	5150
Захист двигуна	FX01	3350	3350	3350
Фронтальна подушка безпеки переднього пасажирів	NN01	6950	6950	6950
Сигналізація (AB04)+ Суперблокування (VB10)	WC05	12360	12360	12360
Програмований передпусковий догрівач двигуна Webasto Thermo Top C (5 кВт)	XY01	7730	7730	7730
Проводка для підключення додаткового навісного обладнання	KY06	2060	2060	2060
Радіоантена, що вмонтована у праве дзеркало + Зовнішні дзеркала заднього огляду з електрорегулюванням та підігрівом	AT14	6180	6180	6180
Попередня підготовка (4 динаміка)	RC29	2580	2580	2580
Радіоприймач+ Bluetooth + USB-роз'єм + управління на кермі	RC57	14160	14160	14160
Багажна полиця над сидінням водія (● разом із HC07)	JO01	3610	3610	3610
Пакет курця (попільничка + прикурювач)	AD01	1030	1030	1030
Хронотактограф цифровий	HC07	15450	15450	15450
Посилена задня підвіска (дволистові ресори) (недоступно з UA04)	SE08	4120	4120	4120
Посилена задня підвіска для складних трансформацій (дволистові ресори + стабілізатор поперечної стійкості) (недоступно з UA04)	SE16	5150	5150	5150
Задня пневматична підвіска із можливістю регулювання під час стоянки	UA04	51500	51500	51500
Кондиціонер + охолодження центрального бардачка	RE01	30900	30900	30900
Клімат - контроль + охолодження центрального бардачка	RE07	41200	41200	41200
Пакет: Передній кондиціонер + Зовнішні дзеркала заднього огляду з електрорегулюванням та обігрівом	J2VF	33990	33990	33990
Додатковий підігрів спереду	DK01	9010	9010	9010
Паливний бак 125 літрів	NO02	2060	2060	2060
Передні бризговики	PE01	2060	2060	2060
Індивідуальне пасажирське сидіння, що регулюється по висоті (двомісна кабіна) (● разом із NA01)	WM08	3090	3090	3090
Підігрів сидіння водія	NA03	5150	5150	5150
Підігрів сидіння водія і пасажирів + двомісна кабіна (включає базове обладнання WM06)	NA01	5670	5670	5670
Ящики під передніми сидіннями	FO01	2580	2580	2580
Протитуманні фари (● разом із ND02)	PR01	4120	4120	4120
Омивач фар високого тиску + Протитуманні фари	ND02	8500	8500	8500
ПАКЕТ "ОГЛЯДОВІСТЬ": система автоматичного включення склоочисувачів і фар	NB08	3860	3860	3860
Атермальне лобове скло + ПАКЕТ "ОГЛЯДОВІСТЬ"	VF07	10820	10820	10820
Зовнішні дзеркала заднього огляду з електрорегулюванням та обігрівом	RK04	3090	3090	3090
Зовнішні дзеркала заднього огляду (подвійне дзеркало) для кузова шириною 2,20 м (недоступно разом із HU02)	RX01	2060	2060	2060
Зовнішні дзеркала заднього огляду (подвійне дзеркало) для кузова шириною 2,35 м (недоступно разом із HU02)	RX05	2060	2060	2060
Зовнішні дзеркала заднього огляду (подвійне дзеркало) з функцією електроскладання, електрорегулюванням та обігрівом	HU02	6440	6440	6440
Захисні молдинги на передні колісні арки	XX01	---	1290	•
Посилені колеса 225/70 R15C (● разом із UA04)	MI01	3090	---	---
Фарба металік	OMM0	15450	15450	15450

Для автомобілів Citroën діють спеціальні комерційні умови для корпоративних клієнтів. У разі придбання більше 2 автомобілів прохання звертатись до менеджера з продажів для отримання додаткової інформації!

• - базове обладнання автомобіля

XX XXX грн. - вартість додаткової платної опції

--- не підлягає встановленню

МКПП - механічна коробка перемикачів

1. Ціни на автомобілі та додаткові опції вказані в гривнях, у тому числі ПДВ, на одиницю товару за акційним курсом ТОВ «Пежо Сітроен Україна» (далі «Продавець»). Спеціальні ціни дійсні з 11.11.2017 по 30.11.2017 на

2. У разі замовлення автомобіля, що знаходиться в процесі виробництва або транспортування, ціна буде розрахована на основі комерційного курсу Продавця станом на дату замовлення. Вказані ціни є рекомендованими і можуть відрізнятися від остаточної вартості реалізації автомобіля на момент поставки в Україну.

3. Станом на 11.11.2017 комерційний курс Продавця 26,45 грн./дол. США. Акційний курс Продавця 25,75 грн./дол. США.

4. Продавець залишає за собою право на корегування цін без попереднього повідомлення. Не є публічною офертою. Даний прайс-лист призначений тільки для інформаційних цілей і не може бути використаний як документ, що

На автомобілі діє гарантія 2 роки без обмеження пробігу
Додаткова інформація на www.citroen.ua