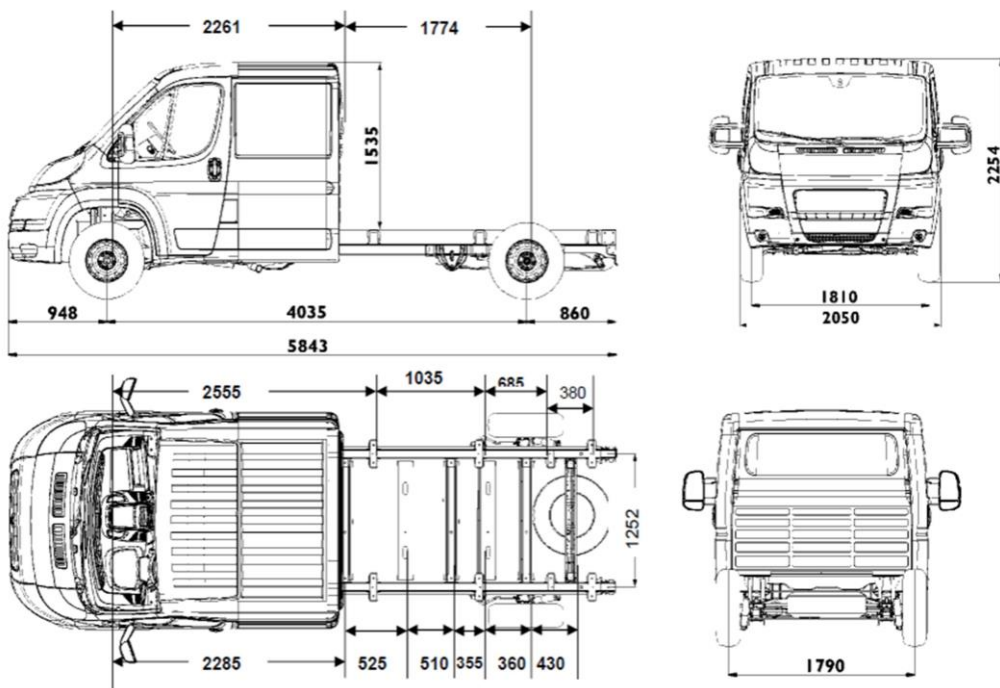




19.01.2018
CITROËN Jumper Шасі - Подвоєна Кабіна
 Прайс-Лист на автомобілі 2018 року

ВАРТІСТЬ АВТОМОБІЛЯ, грн	DBL CAB		35 -L3	4-35 -L4
	ЄВРО-5	ДИЗЕЛЬ	845 200	871 000
2.2 HDi 130 МКПП-6	ЄВРО-5	ДИЗЕЛЬ	891 120	916 920
2.2 HDi 130 МКПП-6 + ПАКЕТ БІЗНЕС	ЄВРО-5	ДИЗЕЛЬ		
БЕЗПЕКА				
ABS - антиблокувальна система гальм			•	•
AFU - система допомоги при екстремому гальмуванні			•	•
ESP - електронна система стабілізації і ASR - антибуксувальна система		UF01	•	•
Сигналізатор про непристібнуті ремені безпеки			•	•
Фронтальна подушка безпеки водія			•	•
Центральний замок + пульт PLIP			•	•
Імобілайзер			•	•
КОМФОРТ				
Гідропідсилювач керма			•	•
Роз'єм для установки додаткового обладнання, необхідного для трансформації автомобіля			•	•
Бортовий комп'ютер			•	•
Регулювання рульової колонки по вильоту			•	•
Відсіки для речей у дверях			•	•
Бардачок із замком на приборній панелі - об'ємом 11,4 літри			•	•
Електричні склопідйомники передніх дверей			•	•
Багажна полиця над сидінням водія		JO01	•	•
Паливний бак 90 літрів			•	•
ОСОБЛИВОСТІ ІНТЕР'ЄРУ				
Кількість місць - 7 (1-й ряд - 3; 2-й ряд - 4)			•	•
Сидіння водія, що регулюється по висоті і з підлоктником + Двомісне пасажирське сидіння в 1-му ряді		WM06	•	•
ЗОВНІШНЄ ОСВІТЛЕННЯ ТА ОГЛЯДОВІСТЬ				
Галогенові фари головного світла			•	•
ЕЛЕКТРООБЛАДНАННЯ				
Догрівач Webasto Thermo Top Z (5 кВт)		XY02	•	•
МУЛЬТИМЕДІА				
Радіопідготовка (довга антена+електропроводка)			•	•
ОСОБЛИВОСТІ ЕКСТЕР'ЄРУ				
Захисні молдинги на передні колісні арки		XX01	•	•
Стандартні колеса 215/70 R15C			•	•
Стандартні колеса 215/75 R16C			•	•
ПАКЕТ "БІЗНЕС"			35 -L3	4-35 -L4
Обладнання, яке входить до складу пакету:				
Посилена задня підвіска для складних трансформацій (дволистові ресори + стабілізатор поперечної стійкості)		SE16	•	•
Передній кондиціонер + Зовнішні дзеркала заднього огляду з електрорегулюванням та обігрівом		J2VF	•	•
Зовнішні дзеркала заднього огляду (подвійне дзеркало) для кузова шириною 2,20 м		RX01	•	•

ЧОМУ CITROËN Jumper?





ПРАЙС-ЛИСТ НА ДОДАТКОВЕ ОБЛАДНАННЯ ДЛЯ ЗАМОВЛЕННЯ:

ВАРТІСТЬ ДОДАТКОВОГО ОБЛАДНАННЯ, ГРН		DBL CAB	
		35 -L3	4-35 -L4
Круїз-контроль	RG03	5740	5740
Захист двигуна	FX01	3730	3730
Фронтальна подушка безпеки переднього пасажирів	NN01	7750	7750
Сигналізація (AB04)+ Суперблокування (VB10)	WC05	13780	13780
Пакет курця (попільничка + прикурювач)	AD01	1150	1150
Хронотахограф цифровий	HC07	17220	17220
Посилена задня підвіска (дволистові ресори) (недоступно з UA04)	SE08	4590	4590
Посилена задня підвіска для складних трансформацій (дволистові ресори + стабілізатор поперечної стійкості) (недоступно з UA04)	SE16	5740	5740
Задня пневматична підвіска із можливістю регулювання під час стоянки	UA04	57400	57400
Кондиціонер + охолодження центрального бардачка	RE01	34440	34440
Клімат - контроль + охолодження центрального бардачка	RE07	45920	45920
Пакет: Передній кондиціонер + Зовнішні дзеркала заднього огляду з електрорегулюванням та обігрівом	J2VF	37880	37880
Додатковий підігрів спереду з виводом повітроводів у задню частину кабіни	DK07	10050	10050
Паливний бак 125 літрів	NO02	2300	2300
Передні бризковики	PE01	2300	2300
Індивідуальне пасажирське сидіння в 1-му ряді, що регулюється по висоті (6-місна кабіна) (• разом із NA01)	WM08	3440	3440
Підігрів сидіння водія	NA03	5740	5740
Підігрів сидіння водія і пасажирів в 1-му ряді + шестимісна кабіна (виключає базове обладнання WM06)	NA01	6310	6310
Протитуманні фари (• разом із ND02)	PR01	4590	4590
Омивач фар високого тиску + Протитуманні фари	ND02	9470	9470
ПАКЕТ "ОГЛЯДОВІСТЬ": система автоматичного включення склоочисників і фар	NB08	4310	4310
Атермальне лобове скло + ПАКЕТ "ОГЛЯДОВІСТЬ"	VF07	12050	12050
Зовнішні дзеркала заднього огляду (подвійне дзеркало) для кузова шириною 2,20 м (недоступно разом із HU02)	RX01	2300	2300
Зовнішні дзеркала заднього огляду (подвійне дзеркало) для кузова шириною 2,35 м (недоступно разом із HU02)	RX05	2300	2300
Зовнішні дзеркала заднього огляду (подвійне дзеркало) з електрорегулюванням та обігрівом (недоступно разом із HU02, AT14)	RK04	3440	3440
Зовнішні дзеркала заднього огляду (подвійне дзеркало) з функцією електроскладання, електрорегулюванням та обігрівом	HU02	7180	7180
Програмований переддусковий догрівач двигуна Webasto Thermo Top C (5 кВт)	XY01	8610	8610
Проводка для підключення додаткового навісного обладнання	KY06	2300	2300
Радіоантена, що вмонтована у праве дзеркало + Зовнішні дзеркала заднього виду з електрорегулюванням та підігрівом	AT14	6890	6890
Попередня підготовка (4 динаміка)	RC29	2870	2870
Радіоприймач+ Bluetooth + USB-роз'єм + управління на кермі	RC57	15790	15790
Посилені колеса 225/70 R15C (• разом із UA04)	MI01	3440	---
Повний привід "Dangel 4x4" без блокування заднього диференціалу, з захистом двигуна FX01 (відсутнє UF01, недоступно із UA04)	K601	---	441980
Фарба металік	OMM0	17220	17220

• - базове обладнання автомобіля

XX XXX грн. - вартість додаткової платної опції

--- не підлягає встановленню

МКПП - механічна коробка перемикачів передач

1. Ціни на автомобілі та додаткові опції вказані в гривнях, у тому числі ПДВ, на одиницю товару за акційним курсом ТОВ «Пежо Сітроен Україна» (далі «Продавець»). Спеціальні ціни дійсні з 19.01.2018 по 31.01.2018 на обмежену кількість автомобілів 2018 року виробництва, що знаходяться в період дії спеціальної акції в Україні.

2. У разі замовлення автомобіля, що знаходиться в процесі виробництва або транспортування, ціна буде розрахована на основі комерційного курсу Продавця станом на дату замовлення. Вказані ціни є рекомендованими і можуть відрізнятися від остаточної вартості реалізації автомобіля на момент постави в Україні.

3. Станом на 19.01.2018 комерційний курс Продавця 28,7 грн./доп. США. Акційний курс Продавця 28,37 грн./доп. США.

4. Продавець залишає за собою право на корегування цін без попереднього повідомлення. Не є публічною ofertкою. Даний прайс-лист призначений тільки для інформаційних цілей і не може бути використаний як документ, що встановлює зобов'язання компанії ТОВ «Пежо Сітроен Україна»

На автомобілі діє гарантія 2 роки без обмеження пробігу
Додаткова інформація на www.citroen.ua