



13.11.2018

**CITROËN Jumper Шасі-Кабіна**  
**Прайс-лист на автомобілі 2018 року**



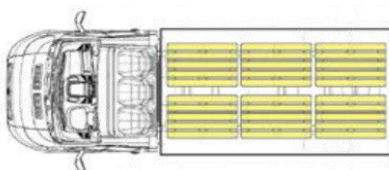
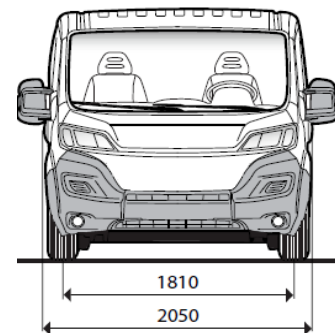
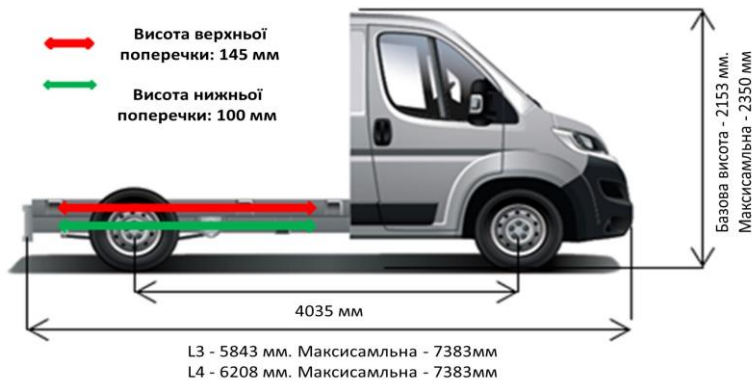
ВАРТІСТЬ АВТОМОБІЛЯ, грн		4-35 - L2	4-35 - L3	4-35 - L4
2.2 HDi 130 МКПП-6	ЄВРО-6 ДИЗЕЛЬ	784 000	790 200	805 400
2.2 HDi 130 МКПП-6 + ПАКЕТ БІЗНЕС	ЄВРО-6 ДИЗЕЛЬ	828 800	835 000	850 200

**БАЗОВЕ ОБЛАДНАННЯ АВТОМОБІЛЯ:**

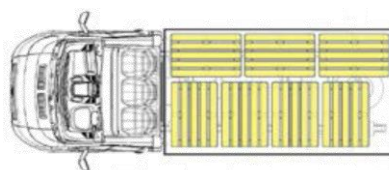
БЕЗПЕКА				
ABS - антиблокувальна система гальм		•	•	•
AFU - система допомоги при екстремому гальмуванні		•	•	•
ESP - електронна система стабілізації і ASR - антибуксвальна система	UF01	•	•	•
Сигналізатор про непристібнуті ремені безпеки		•	•	•
Фронтальна подушка безпеки водія		•	•	•
Центральний замок + пульт PLIP		•	•	•
Імобілайзер		•	•	•
КОМФОРТ				
Адаптивний підсилювач керма	DD04	•	•	•
Роз'єм для установки додаткового обладнання, необхідного для трансформації автомобіля		•	•	•
Бортовий комп'ютер		•	•	•
Регулювання рульової колонки по вильоту		•	•	•
Відсіки для речей у дверях		•	•	•
Бардачок із замком на приладовій панелі об'ємом 11,4 літри		•	•	•
Електричні склопідійомники передніх дверей		•	•	•
Паливний бак 90 літрів		•	•	•
ОСОБЛИВОСТІ ІНТЕР'ЄРУ				
Сидіння водія, що регулюється по висоті і з підлокітником + Двомісне пасажирське сидіння в 1-му ряду	WM06	•	•	•
ЕЛЕКТРООБЛАДНАННЯ				
Догрівач Webasto Thermo Top Z (5 кВт)	XY02	•	•	•
МУЛЬТИМЕДІА				
Радіопідготовка (довга антена+електропроводка)		•	•	•
ОСОБЛИВОСТІ ЕКСТЕР'ЄРУ				
Стандартні колеса 215/75 R16C		•	•	•
Фарба емаль (БІЛА WPP0)		•	•	•

ПАКЕТ "БІЗНЕС"				
Обладнання, яке входить до складу пакету:				
Посилена задня підвіска для складних трансформацій (дволистові ресори + стабілізатор поперечної стійкості)	SE16	•	•	•
Передній кондиціонер + Зовнішні дзеркала заднього огляду з електрорегулюванням та обігрівом	J2VF	•	•	•
Зовнішні дзеркала заднього огляду (подвійне дзеркало) для кузова шириною 2,20 м	RX01	•	•	•

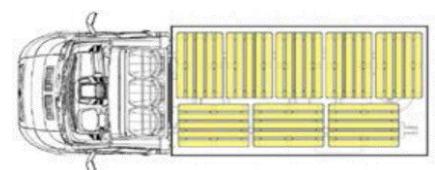
**ЧОМУ CITROËN Jumper?**



Шасі L3



Шасі L3



Шасі L4



## ПРАЙС-ЛИСТ НА ДОДАТКОВЕ ОБЛАДНАННЯ ДЛЯ ЗАМОВЛЕННЯ:

ВАРТІСТЬ ДОДАТКОВОГО ОБЛАДНАННЯ, ГРН		4-35 - L2	4-35 - L3	4-35 - L4
Круїз-контроль	RG03	5600	5600	5600
Захист двигуна	FX01	3640	3640	3640
Фронтальна подушка безпеки переднього пасажир	NN01	7560	7560	7560
Сигналізація (AB04 )+ Суперблокування (VB10)	WC05	13440	13440	13440
Програмований передпласковий догрівач двигуна Webasto Thermo Top C (5 кВт)	XY01	8400	8400	8400
Радіоантена, що вмонтована у праве дзеркало + Зовнішні дзеркала заднього огляду з електрорегулюванням та підігрівом	AT14	6720	6720	6720
Попередня підготовка (4 динаміка)	RC29	2800	2800	2800
Радіоприймач+ Bluetooth + USB-роз'єм + управління на кермі	RC57	15400	15400	15400
Багажна полиця над сидінням водія (● разом із HC07)	JO01	3920	3920	3920
Пакет курця (попільничка + прикурювач)	AD01	1120	1120	1120
Хронотахограф цифровий	HC07	16800	16800	16800
Посилена задня підвіска (дволистові ресори) (недоступно з UA04)	SE08	4480	4480	4480
Посилена задня підвіска для складних трансформацій (дволистові ресори + стабілізатор поперечної стійкості) (недоступно з UA04)	SE16	5600	5600	5600
Задня пневматична підвіска із можливістю регулювання під час стоянки	UA04	56000	56000	56000
Кондиціонер + охолодження центрального бардачка	RE01	33600	33600	33600
Клімат - контроль + охолодження центрального бардачка	RE07	44800	44800	44800
Пакет: Передній кондиціонер + Зовнішні дзеркала заднього огляду з електрорегулюванням та обігрівом	J2VF	36960	36960	36960
Додатковий підігрів спереду	DK01	9800	9800	9800
Паливний бак 125 літрів	NO02	2240	2240	2240
Передні бризговики	PE01	2240	2240	2240
Індивідуальне пасажирське сидіння, що регулюється по висоті (двомісна кабіна) (● разом із NA01)	WM08	3360	3360	3360
Підігрів сидіння водія	NA03	5600	5600	5600
Підігрів сидіння водія і пасажир + двомісна кабіна (виключає базове обладнання WM06)	NA01	6160	6160	6160
Ящики під передніми сидіннями	FO01	2800	2800	2800
Протитуманні фари (● разом із ND02)	PR01	4480	4480	4480
Омивач фар високого тиску + Протитуманні фари	ND02	9240	9240	9240
Атермальне лобове скло + система автоматичного включення склоочищувачів і фар	VF07	11760	11760	11760
Зовнішні дзеркала заднього огляду з електрорегулюванням та обігрівом	RK04	3360	3360	3360
Зовнішні дзеркала заднього огляду (подвійне дзеркало) для кузова шириною 2,20 м (недоступно разом із HU02)	RX01	2240	2240	2240
Зовнішні дзеркала заднього огляду (подвійне дзеркало) для кузова шириною 2,35 м (недоступно разом із HU02)	RX05	2240	2240	2240
Зовнішні дзеркала заднього огляду (подвійне дзеркало) з функцією електроскладання, електрорегулюванням та обігрівом	HU02	7000	7000	7000
Захисні молдинги на передні колісні арки	XX01	---	1380	●
Фарба емаль (ТЕМНО СИНІЙ 4PP0, СИНІЙ 5VP0, ЖОВТИЙ В1P0, ЧЕРВОНИЙ 1XP0)	0PP0	11200	11200	11200
Фарба металік	0MM0	16800	16800	16800

● - базове обладнання автомобіля  
 XX XXX грн. - вартість додаткової платної опції  
 --- не підлягає встановленню

МКПП - механічна коробка перемикання передач

1. Ціни на автомобілі та додаткові опції вказані в гривнях, у тому числі ПДВ. Спеціальні ціни дійсні з 13.11.2018 по 30.11.2018 на обмежену кількість автомобілів 2018 року виробництва, що знаходяться в період дії спеціальної рекомендації.  
 2. У разі замовлення автомобіля, що знаходиться в процесі виробництва або транспортування, ціна буде розрахована на основі діючого прайс-листа на день придбання і буде визначена в договорі купівлі-продажу. Вказані ціни є рекомендованими і можуть відрізнятися від остаточної вартості реалізації автомобіля на момент поставки в Україну.

3. ТОВ «Пежо Сітроен Україна» залишає за собою право на корегування цін, склад комплектації та вилучати з асортименту певні позиції без попереднього повідомлення. Не є публічною офертою. Даний прайс-лист призначений тільки для інформаційних цілей і не може бути використаний як документ, що встановлює зобов'язання компанії ТОВ «Пежо Сітроен Україна». За довідками про актуальну інформацію просимо звертатися до офіційних дилерських центрів компанії ТОВ «Пежо Сітроен Україна».

На автомобілі діє гарантія 2 роки без обмеження пробігу  
 Додаткова інформація на [www.citroen.ua](http://www.citroen.ua)