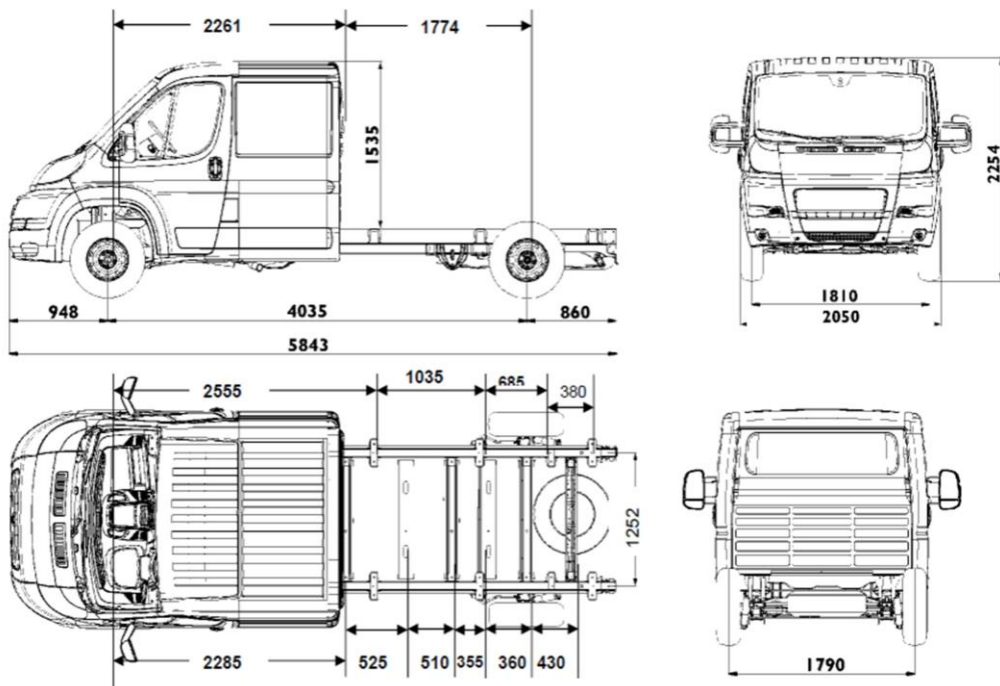


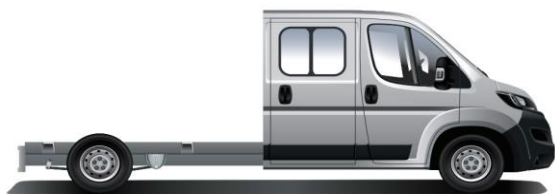


19.01.2018  
CITROËN Jumper Шасі - Подвoсна Кабіна  
Прайс-Лист

		DBL CAB 35 -L3	
<b>ВАРТІСТЬ АВТОМОБІЛЯ, грн</b>			
2.2 HDi 130 МКПП-6	ЄВРО-5	ДИЗЕЛЬ	845 200
2.2 HDi 130 МКПП-6 + ПАКЕТ БІЗНЕС	ЄВРО-5	ДИЗЕЛЬ	891 120
<b>БЕЗПЕКА</b>			
ABS - антиблокувальна система гальм			•
AFU - система допомоги при екстремому гальмуванні			•
ESP - електронна система стабілізації і ASR - антибуксувальна система		UF01	•
Сигналізатор про непристібнуті ремені безпеки			•
Фронтальна подушка безпеки водія			•
Центральний замок + пульт РLIP			•
Імобілайзер			•
<b>КОМФОРТ</b>			
Гідропідсилювач керма			•
Роз'єм для установки додаткового обладнання, необхідного для трансформації автомобіля			•
Бортовий комп'ютер			•
Регулювання рульової колонки по вильоту			•
Відсіки для речей у дверях			•
Бардачок із замком на приборній панелі - об'ємом 11,4 літри			•
Електричні склопідйомники передніх дверей			•
Багажні полиця над сидінням водія		JO01	•
Паливний бак 90 літрів			•
<b>ОСОБЛИВОСТІ ІНТЕР'ЄРУ</b>			
Кількість місць - 7 (1-й ряд - 3; 2-й ряд - 4)			•
Сидіння водія, що регулюється по висоті і з підлокітником + Двомісне пасажирське сидіння в 1-му ряду		WM06	•
<b>ЗОВНІШНЄ ОСВІТЛЕННЯ ТА ОГЛЯДОВІСТЬ</b>			
Галогенові фари головного світла			•
<b>ЕЛЕКТРООБЛАДНАННЯ</b>			
Догрівач Webasto Thermo Top Z (5 кВт)		XY02	•
<b>МУЛЬТИМЕДІА</b>			
Радіопідготовка (довга антена+електропроводка)			•
<b>ОСОБЛИВОСТІ ЕКСТЕР'ЄРУ</b>			
Стандартні колеса 215/70 R15C			•
<b>ПАКЕТ "БІЗНЕС"</b>			
Обладнання, яке входить до складу пакету:			
Посилена задня підвіска для складних трансформацій (дволистові ресори + стабілізатор поперечної стійкості)		SE16	•
Передній кондиціонер + Зовнішні дзеркала заднього огляду з електрорегулюванням та обігрівом		J2VF	•
Зовнішні дзеркала заднього огляду (подвійне дзеркало) для кузова шириною 2,20 м		RX01	•

ЧОМУ CITROËN Jumper?





ПРАЙС-ЛИСТ НА ДОДАТКОВЕ ОБЛАДНАННЯ ДЛЯ ЗАМОВЛЕННЯ:

ВАРТІСТЬ ДОДАТКОВОГО ОБЛАДНАННЯ, ГРН	DBL CAB 35 -L3	
	Код	Вартість
Круїз-контроль	RG03	5740
Захист двигуна	FX01	3730
Фронтальна подушка безпеки переднього пасажирів	NN01	7750
Сигналізація (АВ04 )+ Суперблокування (VB10)	WC05	13780
Пакет курця (попільничка + прикурювач)	AD01	1150
Хронограф цифровий	HC07	17220
Посилена задня підвіска (дволистові ресори) (недоступно з UA04)	SE08	4590
Посилена задня підвіска для складних трансформацій (дволистові ресори + стабілізатор поперечної стійкості) (недоступно з UA04)	SE16	5740
Задня пневматична підвіска із можливістю регулювання під час стоянки	UA04	57400
Кондиціонер + охолодження центрального бардачка	RE01	34440
Клімат - контроль + охолодження центрального бардачка	RE07	45920
Пакет: Передній кондиціонер + Зовнішні дзеркала заднього огляду з електрорегулюванням та обігрівом	J2VF	37880
Додатковий підігрів спереду з виводом повітроводів у задню частину кабіни	DK07	10050
Паливний бак 125 літрів	NO02	2300
Передні бризковики	PE01	2300
Індивідуальне пасажирське сидіння в 1-му ряді, що регулюється по висоті (6-місна кабіна) (● разом із NAO1)	WM08	3440
Підігрів сидіння водія	NA03	5740
Підігрів сидіння водія і пасажирів в 1-му ряді + шестимісна кабіна (виключає базове обладнання WM06)	NA01	6310
Протитуманні фари (● разом із ND02)	PR01	4590
Омивач фар високого тиску + Протитуманні фари	ND02	9470
ПАКЕТ "ОГЛЯДОВІСТЬ": система автоматичного включення склоочисників і фар	NB08	4310
Атермальне лобове скло + ПАКЕТ "ОГЛЯДОВІСТЬ"	VF07	12050
Зовнішні дзеркала заднього огляду (подвійне дзеркало) для кузова шириною 2,20 м (недоступно разом із HU02)	RX01	2300
Зовнішні дзеркала заднього огляду (подвійне дзеркало) для кузова шириною 2,35 м (недоступно разом із HU02)	RX05	2300
Зовнішні дзеркала заднього огляду (подвійне дзеркало) з електрорегулюванням та обігрівом (недоступно разом із HU02, AT14)	RK04	3440
Зовнішні дзеркала заднього огляду (подвійне дзеркало) з функцією електроскладання, електрорегулюванням та обігрівом	HU02	7180
Програмований передпусковий догрівач двигуна Webasto Thermo Top C (5 кВт)	XY01	8610
Проводка для підключення додаткового навісного обладнання	KY06	2300
Радіоантена, що вмонтована у праве дзеркало + Зовнішні дзеркала заднього виду з електрорегулюванням та підігрівом	AT14	6890
Попередня підготовка (4 динаміка)	RC29	2870
Радіоприймач+ Bluetooth + USB-роз'єм + управління на кермі	RC57	15790
Посилені колеса 225/70 R15C (● разом із UA04)	MI01	3440
Фарба металік	OMM0	17220

● - базове обладнання автомобіля

XX XXX грн. - вартість додаткової платної опції

--- не підлягає встановленню

МКПП - механічна коробка перемикачів передач

1. Ціни на автомобілі та додаткові опції вказані в гривнях, у тому числі ПДВ, на одиницю товару за акційним курсом ТОВ «Пежо Сітроен Україна» (далі «Продавець»). Спеціальні ціни дійсні з 19.01.2018 по 31.01.2018 на обмежену кількість автомобілів 2017 року виробництва, що знаходяться в період дії спеціальної акції в Україні.

2. У разі замовлення автомобіля, що знаходиться в процесі виробництва або транспортування, ціна буде розрахована на основі комерційного курсу Продавця станом на дату замовлення. Вказані ціни є рекомендованими і можуть відрізнятися від остаточної вартості реалізації автомобіля на момент поставки в Україну.

3. Станом на 19.01.2018 комерційний курс Продавця 28,7 грн./дол. США. Акційний курс Продавця 28,7 грн./дол. США.

4. Продавець залишає за собою право на корегування ціни без попереднього повідомлення. Не є публічною ofertєю. Даний прайс-лист призначений тільки для інформаційних цілей і не може бути використаний як документ, що встановлює зобов'язання компанії ТОВ «Пежо Сітроен Україна»

На автомобілі діє гарантія 2 роки без обмеження пробігу  
Додаткова інформація на [www.citroen.ua](http://www.citroen.ua)