



19.01.2018

CITROEN Jumper Шасі-Кабіна Прайс-Лист

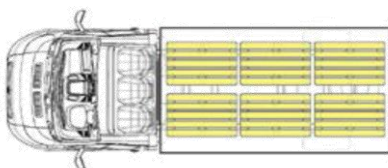
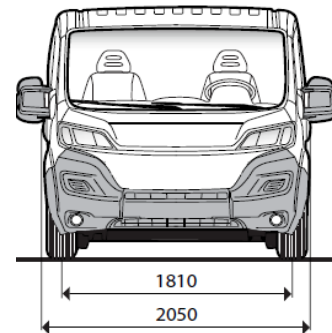
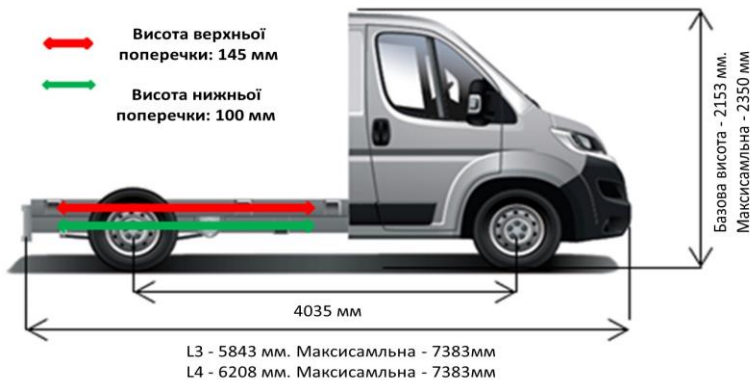


ВАРТІСТЬ АВТОМОБІЛЯ, грн		35 - L3	4-35 - L3	4-35 - L4
2.2 HDi 130 МКПП-6	ЄВРО-5 ДИЗЕЛЬ	771 100	780 900	796 300
2.2 HDi 130 МКПП-6 + ПАКЕТ БІЗНЕС	ЄВРО-5 ДИЗЕЛЬ	815 810	825 610	841 010

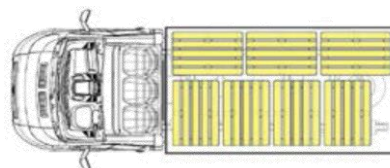
БАЗОВЕ ОБЛАДНАННЯ АВТОМОБІЛЯ:

БЕЗПЕКА				
ABS - антиблокувальна система гальм		•	•	•
AFU - система допомоги при екстремому гальмуванні		•	•	•
ESP - електронна система стабілізації і ASR - антибуксувальна система	UF01	•	•	•
Сигналізатор про непристібнуті ремені безпеки		•	•	•
Фронтальна подушка безпеки водія		•	•	•
Центральний замок + пульт PLIP		•	•	•
Імобілайзер		•	•	•
КОМФОРТ				
Гідропідсилювач керма		•	---	---
Адаптивний підсилювач керма	DD04	---	•	•
Роз'єм для установки додаткового обладнання, необхідного для трансформації автомобіля		•	•	•
Бортовий комп'ютер		•	•	•
Регулювання рульової колонки по вильоту		•	•	•
Відсіки для речей у дверях		•	•	•
Бардачок із замком на приладовій панелі об'ємом 11,4 літри		•	•	•
Електричні склопідйомники передніх дверей		•	•	•
Паливний бак 90 літрів		•	•	•
ОСОБЛИВОСТІ ІНТЕР'ЄРУ				
Сидіння водія, що регулюється по висоті і з підлокітником + Двомісне пасажирське сидіння в 1-му ряді	WM06	•	•	•
ЕЛЕКТРООБЛАДНАННЯ				
Догрівач Webasto Thermo Top Z (5 кВт)	XY02	•	•	•
МУЛЬТИМЕДІА				
Радіопідготовка (довга антена+електропроводка)		•	•	•
ОСОБЛИВОСТІ ЕКСТЕР'ЄРУ				
Стандартні колеса 215/70 R15C		•	---	---
Стандартні колеса 215/75 R16C		---	•	•
ПАКЕТ "БІЗНЕС"				
Обладнання, яке входить до складу пакету:				
Посилена задня підвіска для складних трансформацій (дволистові ресори + стабілізатор поперечної стійкості)	SE16	•	•	•
Передній кондиціонер + Зовнішні дзеркала заднього огляду з електрорегулюванням та обігрівом	J2VF	•	•	•
Зовнішні дзеркала заднього огляду (подвійне дзеркало) для кузова шириною 2,20 м	RX01	•	•	•

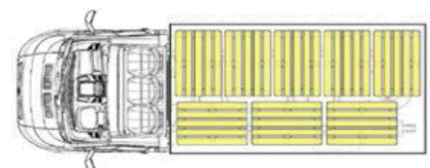
ЧОМУ CITROËN Jumper?



Шасі L3



Шасі L3



Шасі L4



ПРАЙС-ЛИСТ НА ДОДАТКОВЕ ОБЛАДНАННЯ ДЛЯ ЗАМОВЛЕННЯ:

ВАРТІСТЬ ДОДАТКОВОГО ОБЛАДНАННЯ, ГРН		35 - L3	4-35 - L3	4-35 - L4
Круїз-контроль	RG03	5590	5590	5590
Захист двигуна	FX01	3630	3630	3630
Фронтальна подушка безпеки переднього пасажира	NN01	7540	7540	7540
Сигналізація (AB04)+ Суперблокування (VB10)	WC05	13410	13410	13410
Програмований передпусковий догрівач двигуна Webasto Thermo Top C (5 кВт)	XY01	8380	8380	8380
Проводка для підключення додаткового навісного обладнання	KY06	2240	2240	2240
Радіоантена, що вмонтована у праве дзеркало + Зовнішні дзеркала заднього огляду з електрорегулюванням та підігрівом	AT14	6710	6710	6710
Попередня підготовка (4 динаміка)	RC29	2790	2790	2790
Радіоприймач+ Bluetooth + USB-роз'єм + управління на кермі	RC57	15370	15370	15370
Багажна полиця над сидінням водія (● разом із HC07)	JO01	3910	3910	3910
Пакет курця (попілничка + прикурювач)	AD01	1120	1120	1120
Хронограф цифровий	HC07	16760	16760	16760
Посилена задня підвіска (дволистові ресори) (недоступно з UA04)	SE08	4470	4470	4470
Посилена задня підвіска для складних трансформацій (дволистові ресори + стабілізатор поперечної стійкості) (недоступно з UA04)	SE16	5590	5590	5590
Задня пневматична підвіска із можливістю регулювання під час стоянки	UA04	55880	55880	55880
Кондиціонер + охолодження центрального бардачка	RE01	33530	33530	33530
Клімат - контроль + охолодження центрального бардачка	RE07	44700	44700	44700
Пакет: Передній кондиціонер + Зовнішні дзеркала заднього огляду з електрорегулюванням та обігрівом	J2VF	36880	36880	36880
Додатковий підігрів спереду	DK01	9780	9780	9780
Паливний бак 125 літрів	NO02	2240	2240	2240
Передні бризговики	PE01	2240	2240	2240
Індивідуальне пасажирське сидіння, що регулюється по висоті (двомісна кабіна) (● разом із NA01)	WM08	3350	3350	3350
Підігрів сидіння водія	NA03	5590	5590	5590
Підігрів сидіння водія і пасажира + двомісна кабіна (виключає базове обладнання WM06)	NA01	6150	6150	6150
Ящики під передніми сидіннями	FO01	2790	2790	2790
Протитуманні фари (● разом із ND02)	PR01	4470	4470	4470
Омивач фар високого тиску + Протитуманні фари	ND02	9220	9220	9220
ПАКЕТ "ОГЛЯДОВІСТЬ": система автоматичного включення склоочисувачів і фар	NB08	4190	4190	4190
Атермальне лобове скло + ПАКЕТ "ОГЛЯДОВІСТЬ"	VF07	11730	11730	11730
Зовнішні дзеркала заднього огляду з електрорегулюванням та обігрівом	RK04	3350	3350	3350
Зовнішні дзеркала заднього огляду (подвійне дзеркало) для кузова шириною 2,20 м (недоступно разом із HU02)	RX01	2240	2240	2240
Зовнішні дзеркала заднього огляду (подвійне дзеркало) для кузова шириною 2,35 м (недоступно разом із HU02)	RX05	2240	2240	2240
Зовнішні дзеркала заднього огляду (подвійне дзеркало) з функцією електроскладання, електрорегулюванням та обігрівом	HU02	6990	6990	6990
Захисні молдинги на передні колісні арки	XX01	---	1400	●
Посилені колеса 225/70 R15C (● разом із UA04)	M01	3350	---	---
Повний привід "Dange! 4x4" без блокування заднього диференціалу, з захистом двигуна FX01 (відсутнє UF01, недоступно із UA04)	K601	430280	430280	430280
Фарба металік	OMM0	16760	16760	16760

● - базове обладнання автомобіля

XX XXX грн. - вартість додаткової платної опції

--- не підлягає встановленню

МКПП - механічна коробка перемикачів передач

1. Ціни на автомобілі та додаткові опції вказані в гривнях, у тому числі ПДВ, на одиницю товару за акційним курсом ТОВ «Пежо Сітроен Україна» (далі «Продавець»). Спеціальні ціни дійсні з 19.01.2018 по 31.01.2018 на

2. У разі замовлення автомобіля, що знаходиться в процесі виробництва або транспортування, ціна буде розрахована на основі комерційного курсу Продавця станом на дату замовлення. Вказані ціни є рекомендованими і

3. Станом на 19.01.2018 комерційний курс Продавця 28,7 грн./дол. США. Акційний курс Продавця 27,94 грн./дол. США.

4. Продавець залишає за собою право на корегування цін без попереднього повідомлення. Не є публічною офертою. Даний прайс-лист призначений тільки для інформаційних цілей і не може бути використаний як документ, що

На автомобілі діє гарантія 2 роки без обмеження пробігу

Додаткова інформація на www.citroen.ua